

BRAUN

PurShine



Type HT101BI

Register your product
www.braunhousehold.com/register

Toaster

© Copyright 2023. All rights reserved
De'Longhi Braun Household GmbH
Carl-Ulrich-Straße 4
63263 Neu-Isenburg/Germany

English – Safety Instructions

Before use

Please read the user instructions carefully and completely before using the appliance and retain for future reference. Remove all packaging and labels and dispose them appropriately.

Caution

- This appliance can be used by children aged from 8 years and above and persons with reduced physical, sensory or mental capabilities or lack of experience and knowledge if they have been given supervision or instruction concerning use of the appliance in a safe way and understand the hazards involved.
- Children shall not play with the appliance.
- Cleaning and user maintenance shall not be made by children unless they are older than 8 years and supervised.
- Children younger than 8 years shall be kept away from the appliance and its mains cord.
- If the supply cord is damaged, it must be replaced by the manufacturer, its service agent or similarly qualified persons in order to avoid a hazard.
- Bread may burn. Therefore do not use near or below curtains or other flammable materials.
- Never switch on the toaster if the dust lid is in place.
- Never immerse the unit in water or other liquids.
- The appliance will get hot during operation, especially the metal parts. Unplug the toaster and let it cool down before putting on the dust lid and storage.
- This appliance is not intended to be operated by means of an external timer or separate remote-control system.
- This appliance is designed for household use only and for processing normal household quantities.
- Please clean all parts before first use or as required, following the instructions in the Care and Cleaning section.
- Never use any solvents such as alcohol, gasoline or benzene.
- Before plugging into a socket, check whether your voltage corresponds with the voltage printed on the bottom of the appliance.
- Do not use unattended.
- Avoid touching hot insides.
- Never let the cord come in contact with the inside.
- Do not put metal objects into the toaster.
- This appliance is not suitable for toasting crisp bread, rusk, or similar food.
- Never cover the toaster slot, nor insert food covered with foil.
- Never use without the crumb tray in place.
- Occasionally pull out and empty the crumb tray.
- Only use in upright position.
- Caution: The sandwich cage is hot after use.
- Do not toast any fatty food.
- Never place the toast directly on the toaster.

Please do not dispose the product in the household waste at the end of its useful life. Disposal can take place at a Braun Service Centre or at appropriate collection points provided in your country.



Materials and accessories coming into contact with food conform to EEC regulation 1935/2004.



Lietuvių kalba. Saugos instrukcijos

Prieš naudojimą

Prieš naudodami prietaisą atidžiai ir išsamiai perskaitykite naudotojo instrukcijas ir išsaugokite jas ateičiai. Nuimkite visas pakavimo medžiagas bei etiketes ir tinkamai jas išmeskite.

Įspėjimai

- Šį prietaisą gali naudoti vaikai nuo 8 metų ir vyresni, taip pat asmenys, turintys mažesnius fizinius, jutiminius ar protinius gebėjimus arba neturintys patirties ir žinių, jei jie yra prižiūrimi arba jiems paaiškinta, kaip saugiai naudotis prietaisu, ir jei jie supranta, kokie pavojai susiję su jo naudojimu.
- Vaikai negali žaisti su šiuo prietaisu.
- Valymo ir naudotojo priežiūros negali atlikti vaikai, jei jie nėra vyresni nei 8 metų ir nėra prižiūrimi.
- Jaunesnių nei 8 metų vaikų negalima leisti prie prietaiso ir jo elektros laido.
- Jei maitinimo laidas pažeistas, jį turi pakeisti gamintojas, jo techninės priežiūros atstovas arba tokią pat kvalifikaciją turintys asmenys, kad būtų išvengta pavojaus.
- Gali sudegti duona. Todėl nenaudokite šalia ar po užuolaidomis ar kitų degių medžiagų.
- Jei uždėtas dulkių dangtis, niekada neįjunkite skrudintuvo.
- Niekada nemerkite šio įrenginio į vandenį ar kitus skysčius.
- Veikdamas prietaisas įkaista, ypač metalinės dalys. Atjunkite skrudintuvą ir leiskite jam atvėsti prieš uždėdami dulkių dangtį ir padėdami į saugojimo vietą.
- Šis prietaisas neskirtas naudoti su išoriniu laikmačiu arba atskira nuotolinio valdymo sistema.
- Šis prietaisas skirtas naudoti tik buityje ir įprastam namų ūkio kiekiui apdoroti.
- Prieš naudodami pirmą kartą (arba prireikus), nuvalykite visas dalis vadovaudamiesi skyriaus „Priežiūra ir valymas“ instrukcijomis.
- Niekada nenaudokite jokių tirpiklių, pvz., alkoholio, benzino ar benzeno.
- Prieš įjungdami į elektros lizdą, patikrinkite, ar jūsų įtampa atitinka įtampą, užrašytą ant prietaiso dugno.
- Nepalikite veikiančio be priežiūros.
- Nelieskite karštų vidinių paviršių.
- Niekada neleiskite laidui liestis prie vidinių paviršių.
- Nedėkite į skrudintuvą metalinių daiktų.
- Šis prietaisas netinka trapiai duonai, džiovėsiams ar panašiam maistui skrudinti.
- Niekada neuždenkite skrudintuvo angos ir nedėkite į folija suvynioto maisto.
- Niekada nenaudokite be trupinių surinkimo padėklą.
- Kartais ištraukite ir ištuštinkite trupinių surinkimo padėklą.
- Naudokite tik vertikalioje padėtyje.
- Įspėjimas. Sumuštinio grotelės po naudojimo yra karštos.
- Neskrudinkite riebaus maisto.
- Niekada nedėkite skrebučio tiesiai į skrudintuvą.

Pasibaigus eksploatavimo laikui, neišmeskite gaminio su buitinėmis atliekomis. Jį utilizuoti galima „Braun“ paslaugų centre arba atitinkamuose jūsų šalyje esančiuose surinkimo punktuose.



Besiliečiančios su maistu medžiagos ir priedai atitinka Reglamento (EB) Nr. 1935/2004 nuostatas.



Latviski — drošības norādījumi

Pirms lietošanas

Pirms ierīces lietošanas rūpīgi un pilnībā izlasiet lietošanas norādījumus un saglabāiet tos turpmākai lietošanai. Izņemiet visu iepakojumu un etiķetes un atbilstoši tās utilizējiet.

Uzmanību!

- Šo ierīci var lietot bērni vecumā no 8 gadiem un vecāki, kā arī personas ar ierobežotām fiziskām, sensorām vai garīgām spējām vai pieredzes un zināšanu trūkumu, ja šīs personas tiek uzraudzītas vai apmācītas lietot ierīci drošā veidā un izprot attiecīgos apdraudējumus.
- Nodrošiniet, lai bērni nerotaļājas ar ierīci.
- Bērni nedrīkst veikt tīrīšanu un apkopi, izņemot gadījumus, kad viņi ir vecāki par 8 gadiem un tiek uzraudzīti.
- Gādājiet, lai bērni, kas vēl nav sasnieguši 8 gadu vecumu, nepieklūst ierīcei un tās strāvas vadam.
- Ja strāvas vads ir bojāts, tas ir jānomaina ražotājam, tā servisa aģentam vai līdzīgi kvalificētai personai, lai nepieļautu bīstamu situāciju rašanos.
- Maize var degt. Tāpēc nelietojiet aizkaru vai citu viegli uzliesmojošu materiālu tuvumā vai zem tiem.
- Nekādā gadījumā neieslēdziet tosteri, ja putekļu vāks ir vietā.
- Nekādā gadījumā neiegremdējiet šo ierīci ūdenī vai citos šķidrumos.
- Iekārta darbības laikā kļūs karsta, īpaši metāla daļas. Atvienojiet tosteri un ļaujiet tam atdzist pirms putekļu vāka uzlikšanas un uzglabāšanas.
- Šo iekārtu nav paredzēts darbināt ar ārēju taimeru vai atsevišķu tālvadības sistēmu.
- Šī ierīce ir paredzēta lietošanai tikai mājsaimniecības apstākļos un mājsaimniecības apstākļiem atbilstoši slodzei.
- Pirms pirmās lietošanas reizes vai pēc nepieciešamības notīriet visas daļas, kā tas ir izklāstīts norādījumu sadaļā Apkope un tīrīšana.
- Nekādā gadījumā nelietojiet šķīdinātājus, piemēram, spirtu, benzīnu vai benzolu.
- Pirms pievienošanas kontaktligzdai pārbaudiet, vai lietošanas vietā nodrošinātais spriegums atbilst spriegumam, kāds norādīts ierīces apakšā.
- Nelietojiet bez uzraudzības.
- Nepieskarieties karstai iekšpusei.
- Nekādā gadījumā neļaujiet vadam nonākt saskarē ar iekšpusi.
- Neievietojiet tosterī metāla priekšmetus.
- Šī iekārta nav piemērota sausmaizīšu, sausiņu vai līdzīgas pārtikas grauzdēšanai.
- Nekādā gadījumā nonosedziet tostera spraugu, kā arī neievietojiet ēdienu, kas pārklāts ar foliju.
- Nekādā gadījumā neizmantojiet bez drupatu paplātes.
- Laiku pa laikam izvelciet un iztukšojiet drupatu paplāti.
- Izmantojiet tikai vertikālā stāvoklī.
- Uzmanību! Sviestmaižu būris pēc lietošanas ir karsts.
- Negraudzējiet taukainus ēdienus.
- Nekādā gadījumā nenovietojiet grauzdiņu tieši uz tostera.

Pēc šī izstrādājuma kalpošanas mūža beigām neizmetiet to sadzīves atkritumos. To var nodot Braun servisa centrā vai atbilstošajos savākšanas punktos jūsu valstī.



Materiāli un piederumi, kas nonāk saskarē ar pārtiku, atbilst EEK Regulai 1935/2004.



Eesti keel – ohutusjuhised

Enne kasutamist

Enne seadme kasutamist lugege kasutusjuhend hoolikalt täiesti läbi ning hoidke see edaspidiseks kasutamiseks alles. Eemaldage pakend ja kõik sildid ning kõrvaldage need kasutuselt nõuetekohaselt.

Ettevaatust

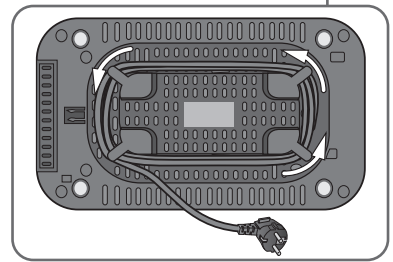
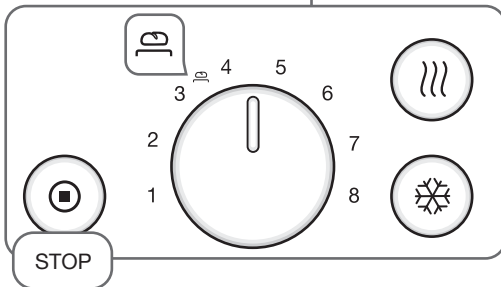
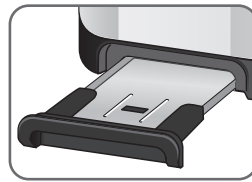
- Seadet võivad kasutada 8aastased ja vanemad lapsed ning piiratud füüsiliste, sensoorsete või vaimsete võimete või puuduvate kogemuste ja teadmistega isikud, kui tehakse nende järelevalvet või kui neid õpetatakse seadet ohutult kasutama ja kui nad mõistavad kaasnevaid ohte.
- Lapsed ei tohi seadmega mängida.
- Lapsed ei tohi seadet puhastada ega hooldada, välja arvatud juhul, kui nad on vanemad kui 8 aastat ja tehakse nende järelevalvet.
- Alla 8aastased lapsed tuleb seadmest ja selle eemal hoida.
- Kui toitejuhe on kahjustatud, peab tootja, tootja esindaja või samalaadse kvalifikatsiooniga isik selle ohu vältimiseks välja vahetama.
- Leib võib kõrbema minna. Seetõttu ei tohi hoida kardinat ega muude tuleohtlike materjalide all.
- Rõstrit ei tohi kunagi sisse lülitada, kui tolmukate on peal.
- Ärge kunagi kastke seadet vette ega teistesse vedelikesse.
- Seade (eriti metalloosad) on töötamise ajal väga kuum. Lülitage rõster välja ja laske sellel enne tolmukatte pelapanekut ja hoiustamist maha jahtuda.
- Seade pole ette nähtud kasutamiseks välise taimeri või eraldi kaugjuhtimissüsteemi abil.
- Seade on ette nähtud ainult kodumajapidamises kasutamiseks ja majapidamise tavapäraste koguste töötlemiseks.
- Enne esmakordset kasutamist (või vastavalt vajadusele) puhastage kõik osad, järgides hooldus- ja puhastamisjuhiseid.
- Kunagi ei tohi kasutada lahusteid, nagu alkohol, bensiin või benseen.
- Enne pistikupessa ühendamist kontrollige, kas teie pinge vastab seadme alumisele küljele trükitud pingele.
- Ei tohi jätta järelevalveta.
- Vältida kuuma sisemuse katsumist.
- Juhe ei tohi kunagi kokku puutuda sisemusega.
- Rõsterisse ei tohi asetada metalloosi.
- Seade ei sobi näkileibade, kuivikute või muu sarnase röstimiseks.
- Rõstriava ei tohi kunagi katta ega sinna sisestada fooliumiga kaetud toitu.
- Kunagi ei tohi kasutada purualuseta.
- Purualus tuleb aegajalt eemaldada ja tühjendada.
- Kasutada ainult püstises asendis.
- Ettevaatust! Võileivapuur on pärast kasutamist kuum.
- Rasvast toitu ei tohi röstida.
- Rõstsaia ei tohi kunagi asetada otse rõstrile.

Toote kasuliku eluea lõpul ärge visake seda ära koos olmejäätmetega. Seadme võib kasutuselt kõrvaldada Brauni teeninduskeskuses või teie riigi asjakohastes kogumispunktides.

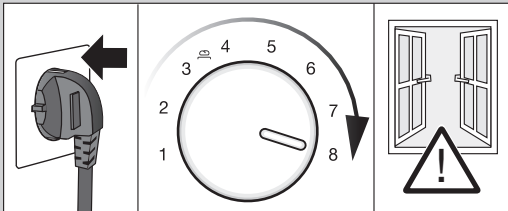


Toiduga kokkupuutumiseks ettenähtud materjalid ja esemed vastavad määrusele (EÜ) nr 1935/2004.

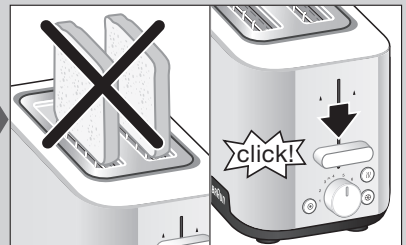




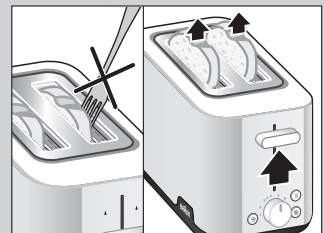
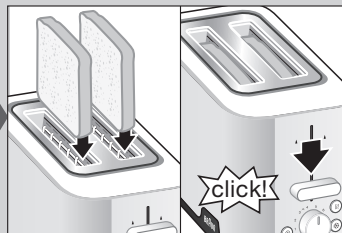
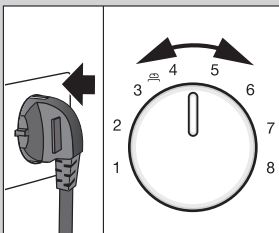
A EN First use / LT Pirmas naudojimas / LV Pirmā lietošanas reize / ET Esmakordne kasutamine

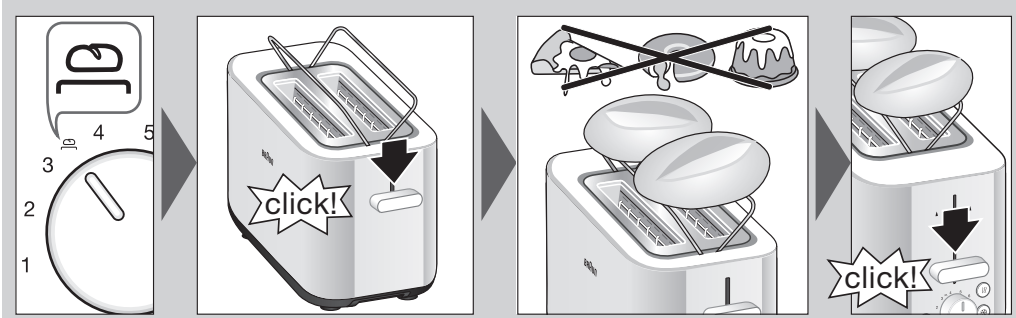
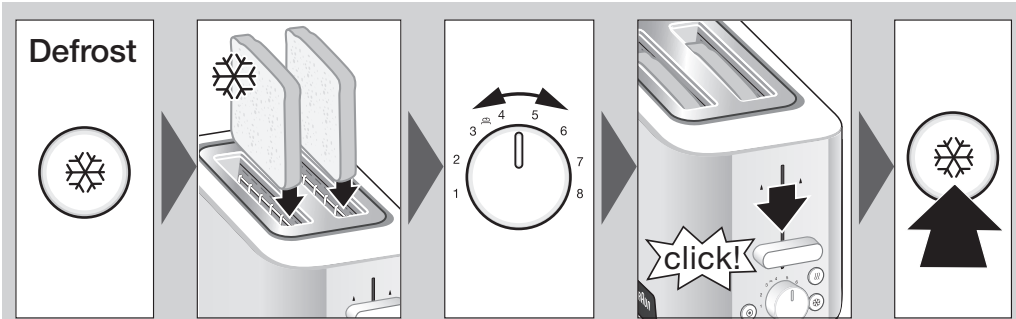
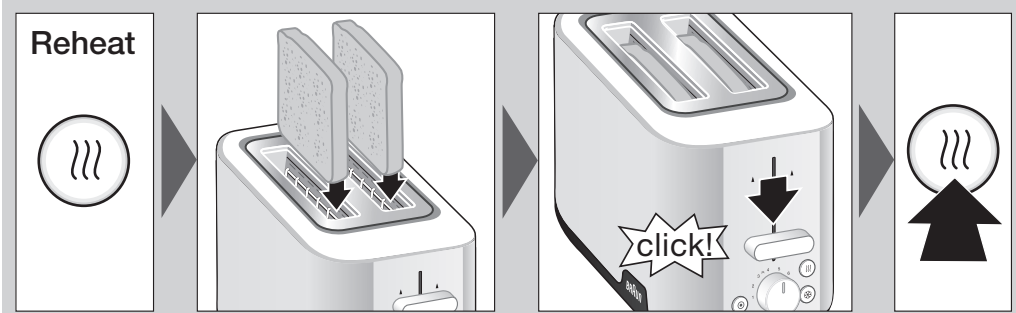


3x



B EN Usage / LT Naudojimas / LV Lietošana / ET Kasutamine





C EN Care & Cleaning / LT Valymas ir priežiūra / LV Apkope un tīrīšana / ET Hooldus ja puhastamine

